

DOLPHIN LT 0130-0220 A

Bombas de vacío de anillo líquido



VACUUM SOLUTIONS



Robustas

Tecnología probada, construcción duradera de doble etapa, impulsor de acero inoxidable resistente a la corrosión, motor montado directamente sobre brida, sin necesidad de bancada, canal de caudal integrado

Fiabiles

Tolerancia al vapor y partículas extremadamente alta, caudal de gas optimizado

Versátiles

Cuerpos de hierro fundido (EN-GJL-200) o acero inoxidable de grado 316, versión con certificación ATEX disponible (Cat 1G (i) 2G (o) IIC T4), posibilidad de fluidos de trabajo distintos al agua

Accesorios

- Depresores modulares, configurados para recirculación parcial o total del fluido de trabajo de un solo paso
- Separador de líquidos
- Protección frente a la cavitación
- Intercambiador de calor
- Eyector de gas
- Amplia variedad de motores
- Válvulas antirretorno
- Válvulas de alivio de vacío
- Variador de frecuencia (solo para LT 0170/0220 A)

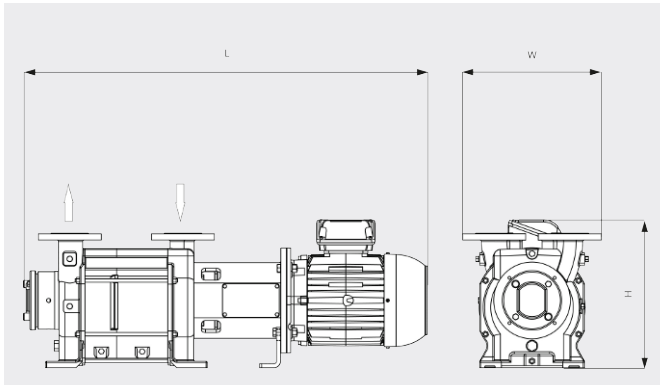
DOLPHIN LT 0130-0220 A

Bombas de vacío de anillo líquido



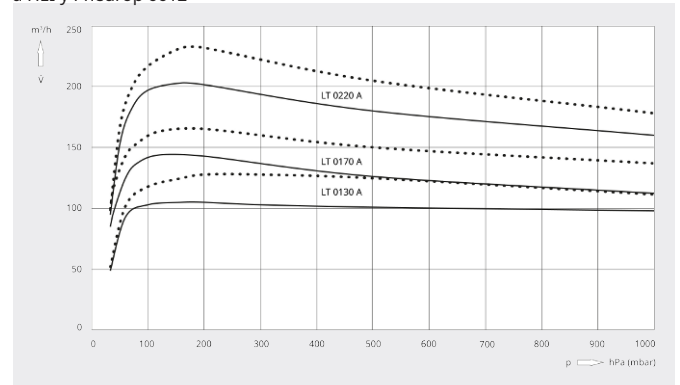
VACUUM SOLUTIONS

Dibujo dimensional



Caudal

Aire seco a 20 °C. Agua de fluido de trabajo a 15 °C. Tolerancia: 10 % acorde a HEI y Pneurop 6612



	DOLPHIN LT 0130 A	DOLPHIN LT 0170 A	DOLPHIN LT 0220 A
Caudal nominal	105 / 128 m³/h (50 / 60 Hz)	144 / 165 m³/h (50 / 60 Hz)	203 / 232 m³/h (50 / 60 Hz)
Vacío límite	33 hPa (mbar) (50 / 60 Hz)	33 hPa (mbar) (50 / 60 Hz)	33 hPa (mbar) (50 / 60 Hz)
Sobrepresión máx.	1,5 bar(g) (50 / 60 Hz)	1,5 bar(g) (50 / 60 Hz)	1,2 bar(g) (50 / 60 Hz)
Potencia nominal del motor	3,0 / 4,0 kW (50 / 60 Hz)	4,0 / 5,5 kW (50 / 60 Hz)	5,5 / 7,5 kW (50 / 60 Hz)
Velocidad nominal del motor	1450 / 1750 min ⁻¹ (50 / 60 Hz)	1450 / 1750 min ⁻¹ (50 / 60 Hz)	1450 / 1750 min ⁻¹ (50 / 60 Hz)
Nivel sonoro (ISO 2151)	70 / 71 dB(A) (50 / 60 Hz)	70 / 71 dB(A) (50 / 60 Hz)	70 / 71 dB(A) (50 / 60 Hz)
Peso aproximado	139 kg	149 kg	188 kg
Dimensiones (L x W x H)	906 x 330 x 329 mm	954 x 330 x 351 mm	1083 x 330 x 380 mm
Entrada de gases / escape	DN 40 PN 10 / DN 40 PN 10	DN 40 PN 10 / DN 40 PN 10	DN 40 PN 10 / DN 40 PN 10

¿LE GUSTARÍA SABER MÁS?

Contáctenos directamente!
info@buschvacuum.co o +57 (1)3 09 92 12



FORMULARIO DE CONTACTO



LLÁMENOS